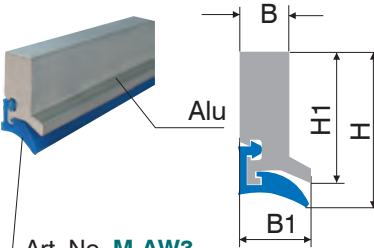


Abstreifer - Unsere Bestseller Way Wipers - Our Bestsellers

Auszug aus unserem riesigen Programm - Excerpt from our huge program

Maschinenbezogenen Abstreifer (M) / Machine-related Wipers (M)

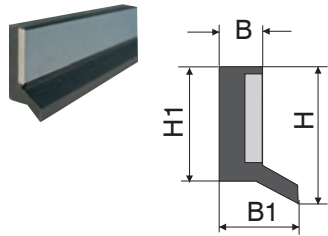


Alu

Art. No.	B	B1	H	H1
M-AW1	7	10	18	14
M-AW2	7	10	25	21,4
M-AW3	Ersatzlippe/Spare Lip			

Länge/ Length 1000 mm
Vorspannung/ Preload 2 mm

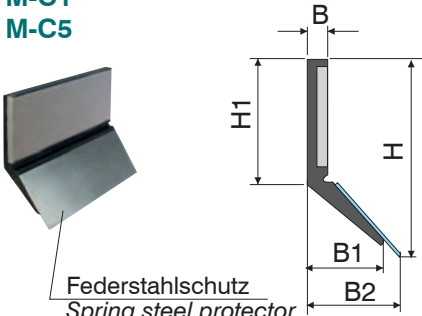
Art. No. **M-AW3**
Ersatzlippe, endlos/Spare Lip, endless
PUR 85° Shore



Art. No.	B	B1	H	H1
M-B1L	2,5	5	9,5	8
M-B3L	5	7	15	12
M-B5L	5	9	18	15
M-B7L	5	7	21	17,5
M-B9L	6	11	25	21
M-B11L	5	7	26	23
M-B15L	5	7	31	28

Länge/ Length 1000 mm
Vorspannung/ Preload 0,5 - 1 mm

M-C1
M-C5



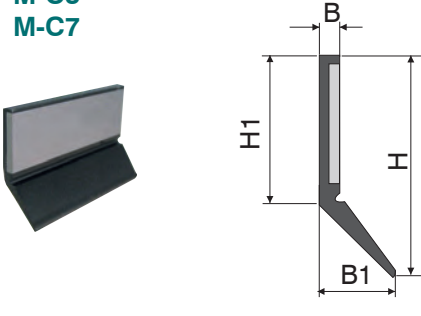
Art. No.	B	B1	B2	H	H1
M-C1	3	12	15	29	15,5
M-C5	3	12	15	34	20,5

Art. No.	B	B1	H	H1
M-C3	3	12	25	15,5
M-C7	3	12	30	20,5

Länge/ Length 800 mm
Vorspannung/ Preload 1-4 mm

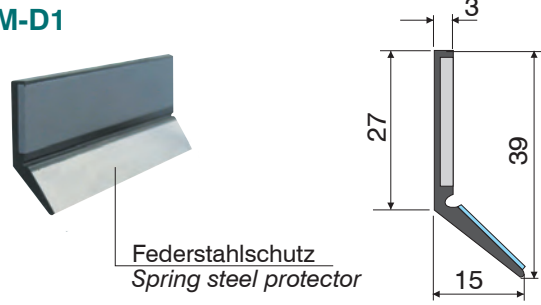
Federstahlschutz
Spring steel protector

M-C3
M-C7



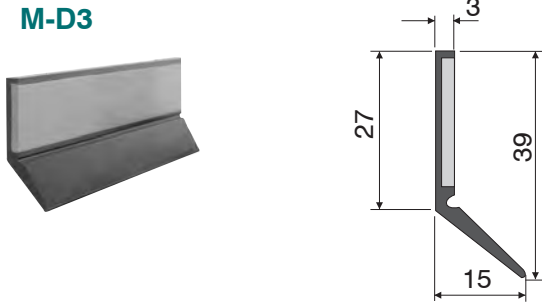
Länge/ Length 800 mm
Vorspannung/ Preload 1-4 mm

M-D1



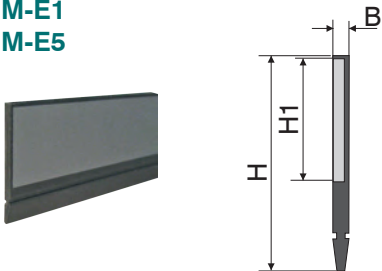
Federstahlschutz
Spring steel protector

M-D3



Länge/ Length 850 mm/ Vorspannung/ Preload 1-4 mm

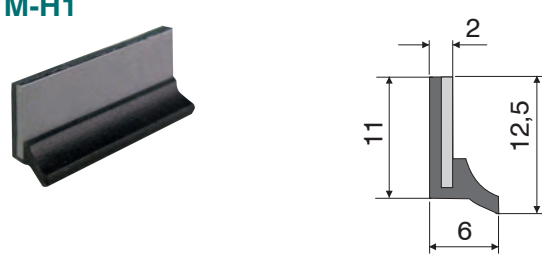
M-E1
M-E5



Art. No.	B	H	H1
M-E1	2	25	16
M-E5	2	34	18

Länge/ Length 600 mm
Vorspannung/ Preload 1-3 mm

M-H1



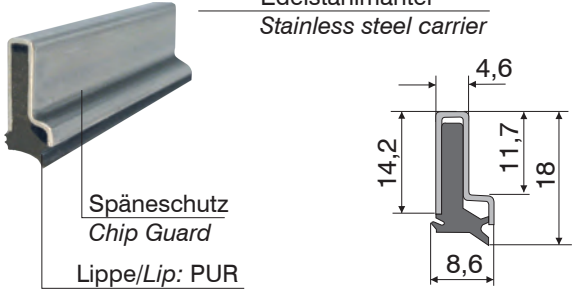
Länge/ Length 500 mm
Vorspannung/ Preload 0,5-1 mm

Abstreifer - Unsere Bestseller Way Wipers - Our Bestsellers

Auszug aus unserem riesigen Programm - Excerpt from our huge program

Maschinenbezogenen Abstreifer (M) / Machine-related Wipers (M)

M-SW1



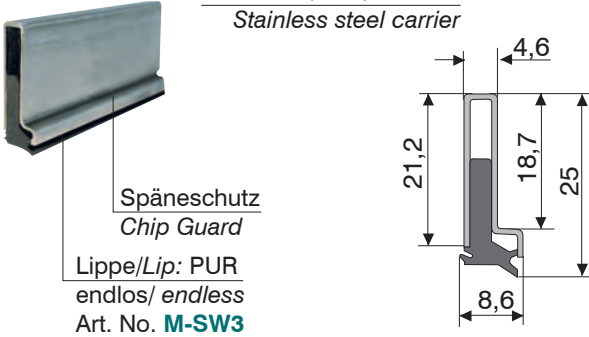
Edelstahlmantel
Stainless steel carrier

Späneschutz
Chip Guard

Lippe/Lip: PUR
endlos/ endless
Art. No. **M-SW3**

Länge/ Length 1000 mm
Vorspannung/ Preload 0,5-1 mm

M-SW2



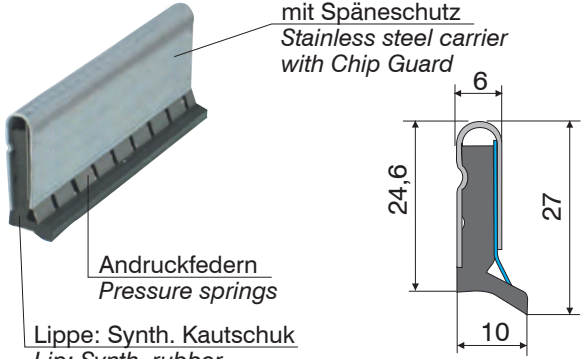
Edelstahlmantel
Stainless steel carrier

Späneschutz
Chip Guard

Lippe/Lip: PUR
endlos/ endless
Art. No. **M-SW3**

Länge/ Length 1000 mm
Vorspannung/ Preload 0,5-1 mm

M-X1



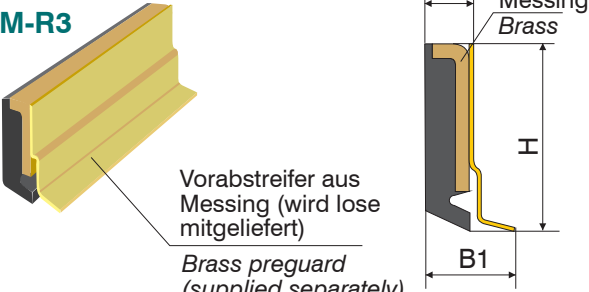
Edelstahlmantel
mit Späneschutz
Stainless steel carrier
with Chip Guard

Andruckfedern
Pressure springs

Lippe: Synth. Kautschuk
Lip: Synth. rubber

Länge/ Length 500 mm
Vorspannung/ Preload 0,5-1 mm

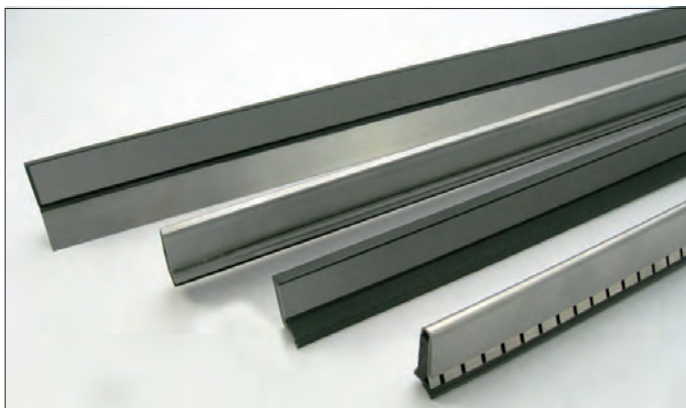
**M-R1
M-R3**



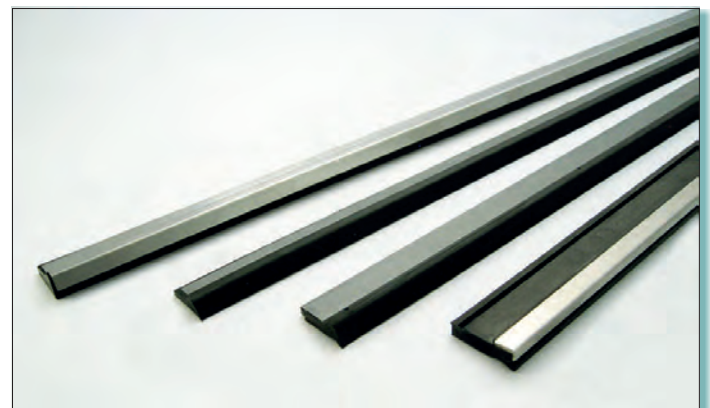
Vorabstreifer aus
Messing (wird lose
mitgeliefert)
Brass preguard
(supplied separately)

Art. No.	B	B1	H
M-R1	6,5	12	18
M-R3	6,5	12	25

Länge/ Length 300 mm
Vorspannung/ Preload 0,5-1 mm



Maschinenbezogene Abstreifer/ Machine-related wipers



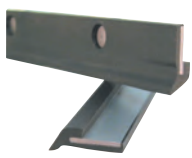
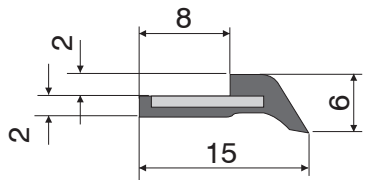
Teleskopabdeckung-Abstreifer/ Telescopic cover wipers

Abstreifer - Unsere Bestseller Way Wipers - Our Bestsellers

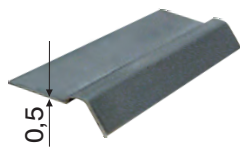
Auszug aus unserem riesigen Programm - Excerpt from our huge program

Teleskopabdeckungs-Abstreifer (T) / Telescopic cover wipers (T)

T-A1
T-A3


T-A15 Späneschutz aus CrNi
CrNi Chip Guard



Art. No.	Länge/Length
T-A1	500 mm
T-A3	1000 mm
T-A15	1000 mm

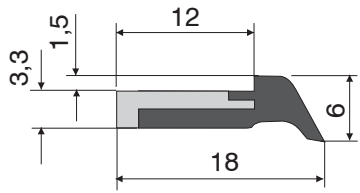
Vorspannung/ Preload 1 mm

T-B1
T-B3



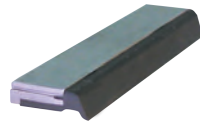
Art. No.	Länge/Length
T-B1	560 mm
T-B3	1000 mm

Vorspannung/ Preload 1 mm

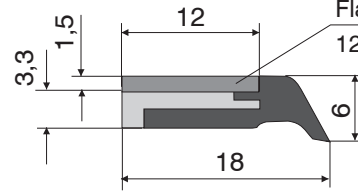


T-B5

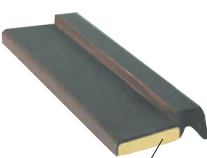
Länge/Length 500 mm
Vorspannung/ Preload 1 mm



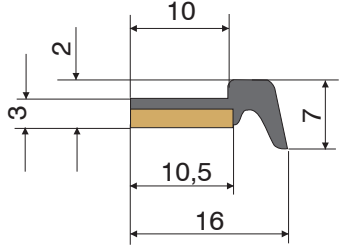
Flachstahl/Flat steel
12 x 2 mm



T-M40
T-M42



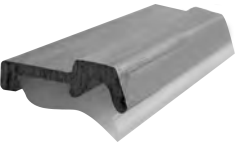
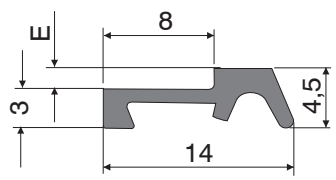
Messing/Brass



Art. No.	Länge/Length
T-M40	560 mm
T-M42	1000 mm

Vorspannung/ Preload 1 mm

T-C10
T-C52

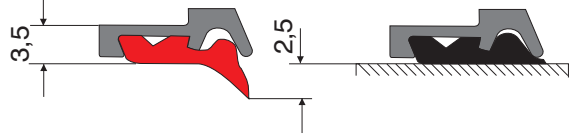



Vorspannung/Preload 2,5 mm


Art. No.	E	Länge/Length
T-C10	1,5	1000 mm
T-C52	2 ^{+0,0} -0,2	1000 mm

Mantel/Carrier
Stahl/Steel


Mantel und Lippe montiert dargestellt/
Carrier and Lip when mounted



T-C33



T-C34



Art. No.	Farbe/Color	Material	Länge/Length
T-C33	Rot/Red	PUR 83° Shore	Endlos/ Endless
T-C34	Schwarz/Black	PUR 95° Shore	Endlos/ Endless

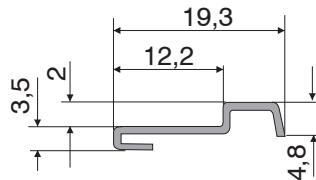
Abstreifer - Unsere Bestseller Way Wipers - Our Bestsellers

Auszug aus unserem riesigen Programm - Excerpt from our huge program

Teleskopabdeckungs-Abstreifer (T) / Telescopic cover wipers (T)

T-E22

Mantel/ Carrier
Material: Stahl/Steel
Länge/ Length 1000 mm



Mantel und Lippe montiert
Carrier and lip mounted

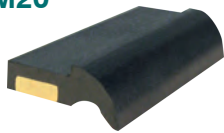


T-E24

Lippe/ Lip
Material: PUR 83° Shore, schwarz/ black
Länge/ Length: endlos/ endless

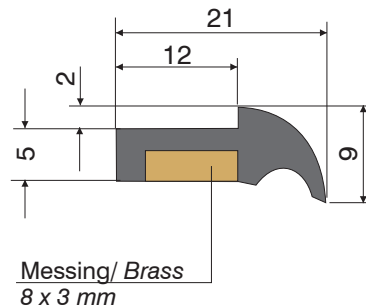


T-M20



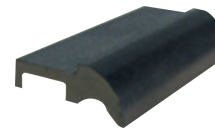
Abstreifer komplett/
Wiper complete
Länge: 1000 mm

Vorspannung 1 mm/ Preload 1 mm

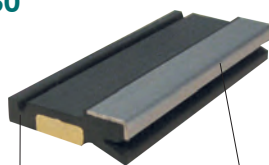


T-M23

Ersatzlippe/ Spare lip
Länge endlos/ endless

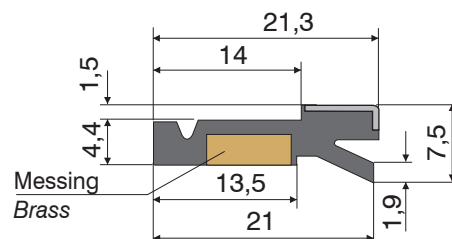


T-M30



Dämpfer integriert
Integral bumper

Späneschutzblech
Chip Guard
Material: CrNi



Länge/ Length 1000 mm | Vorspannung/ Preload 1,5 mm

Hinweis:

STEINBOCK liefert alle gängigen Abstreifer in Standardlängen ab Lager oder kurzfristig in höchster Qualität zu attraktiven Preisen und in verschiedenen Materialien, u.a. auch in Viton®.
Die in diesem Flyer dargestellten Abstreifer sind unsere Bestseller. Bitte lassen Sie uns Ihren Bedarf wissen und wir machen Ihnen einen interessanten Preis! Auch für Formabstreifer und für konfektionierte Abstreifer.

Note:

STEINBOCK Industry provides all way wipers in standard lengths from stock or at short notice in highest quality at attractive prices and in different materials, also in Viton®.
The wipers shown in this flyer are our best sellers. Please let us know your needs and we will offer you interesting prices! Also for moulded wipers and custom made wipers.