

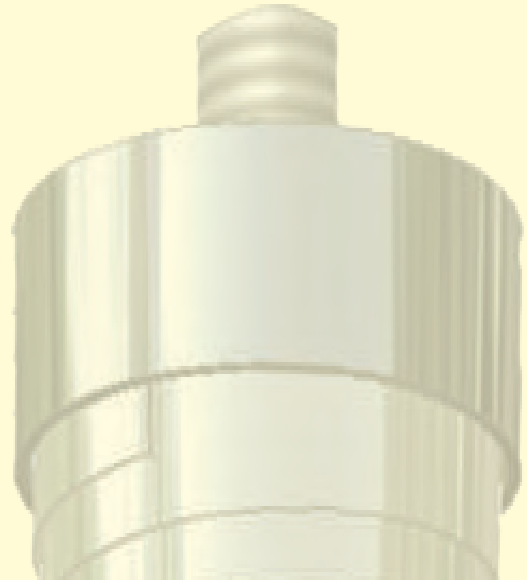


**STEINBOCK GmbH**

Industrie-Ausrüstungen • Industrial Components

# TelaSpring

Teleskop-Federn  
*Telescopic Springs*



**TS 01**



Änderungen im Sinne des technischen  
Fortschritts vorbehalten.

*Subject to change without notice.*

Copyright © 2016



**STEINBOCK GmbH**

Industrie-Ausrüstungen • Industrial Components

# TelaSpring

Teleskop-Federn

*Telescopic Springs*





*TelaSpring-Federn dienen als Unfallschutz bei rotierenden Teilen (Spindeln, Wellen...) sowie als Schutz vor Verschmutzung und Beschädigungen. Steinbock bietet eine Typenauswahl von fast 1500 praxiserprobten und langzeitbewährten Teleskop-Federn.*

*TelaSprings serve to prevent accidents in rotating parts (spindles, shafts etc.) as well as providing protection from dirt and damage. Steinbock offers a range of almost 1500 tried and tested telescopic spring models that have proven themselves over many years.*

### Funktion

TelaSpring-Federn können für alle axialen Bewegungen vertikal, horizontal und diagonal verwendet werden. Durch ihre Federkraft folgen sie der Bewegung der Maschine. Sie werden auf einer Seite in einer Aufnahmhülse und auf der anderen Seite in einem Zentrierflansch gehalten.

### Function

*TelaSprings can be used for all vertical, horizontal, and diagonal axial movements. The special wound springs allows them to follow the movements of the machine. They are held in place on one side in a socket sleeve, and in a centering flange on the other.*



### Material

Normalausführung: Hochwertiger gebläuter Federbandstahl (55-58 HRC) mit arrondierten Kanten. Für den Einsatz bei Kühlmittel mit hohem Wasseranteil bitte die Edelstahlausführung wählen. Letztere weist materialbedingt geringere Federkräfte auf. Die Federn sind daher nicht in allen Größen herstellbar. In unserer Artikelübersicht sind die lieferbaren Edelstahlfedern **grau** unterlegt.

### Material

*Standard model: High-quality blued spring steel (55-58 HRC) with rounded edges. If using with coolants that have a high water content, please choose the stainless steel model. Due to the properties of the material, the latter has less spring force. This means that stainless steel springs cannot be manufactured in all sizes. The range of stainless steel springs available are shown in our selection table overview highlighted in **grey**.*

### Einsatz

Wir unterscheiden zwischen horizontaler und vertikaler Anwendung. Um Durchhang zu vermeiden werden TelaSpring-Federn für horizontalen Einsatz enger und mit einer größeren Überlappung gewickelt als die für den vertikalen Einsatz. Vertikale Federn weisen höhere Federkräfte und größere Auszugslängen auf – sie arbeiten gegen die Schwerkraft! Achten Sie daher in der Auswahltabelle bitte auf die unterschiedlichen Längen für Horizontal- und Vertikaleinsatz.

### Applications

*We distinguish between horizontal and vertical applications. In order to avoid sagging, TelaSpring for horizontal applications are wound tighter and with more overlap than those for vertical use. Vertical springs have greater spring forces and extension lengths — they are working against gravity! When referring to the selection table, please therefore ensure to pay attention to the differing lengths for horizontal and vertical applications.*

Um zu verhindern, dass Schmutz in die Windungen fällt, empfehlen wir den großen Durchmesser der Feder nach oben zu legen (Selbstreinigung!) und bei horizontaler Anwendung dorthin, wo die meisten Späne anfallen.

*In order to prevent dirt from entering the turns, we recommend installing the spring such that the larger diameter faces upwards (self-cleaning!), and for horizontal applications towards the direction where the most chips are generated.*

### Aufnahmen

Teleskop-Federn dürfen nicht befestigt werden, sondern müssen sich frei bewegen können. Als ideal haben sich dafür im Bereich des größten Durchmessers eine Aufnahmehülse und im Bereich des kleinsten Durchmessers ein Zentrierflansch erwiesen, die die Drehbewegungen der Feder nicht beeinträchtigen. Diese Flansche und Hülsen können Sie selbst anfertigen (Abmessungen siehe Zeichnung) oder einfach mitbestellen.



### Mounting

*Telescopic springs must not be fixed in place. They need to be able to move freely. It has proven ideal to use a socket sleeve for the end with the larger diameter, and a centering flange for the end with the smaller diameter, which won't limit the rotational movements of the spring. You can make these flanges and sleeves yourself (refer to drawing for dimensions) or simply add them to your order.*

### Feinpartikel und Schleifstaub

Teleskop-Federn mögen am liebsten eine Umgebung, in der mit Öl gearbeitet wird. Gegen Feinpartikel und Schleifstaub sind Teleskop-Federn allergisch und nicht geeignet. Hierfür sind Faltenbälge die bessere Wahl. Bitte besuchen Sie hierzu unsere Website:

[www.steinbock-industrie.de/faltenbaelge](http://www.steinbock-industrie.de/faltenbaelge)

### Fine particles and abrasive dust

*Telescopic springs work best in an environment where oil is used. Telescopic springs are highly sensitive to fine particles and abrasive dust, and are not suitable for such applications. For such environments, bellows are a better choice. For more information on bellows, please visit our website at:*

[www.steinbock-industrie.de/bellows](http://www.steinbock-industrie.de/bellows)

### Wichtiger Sicherheitshinweis zur Montage:

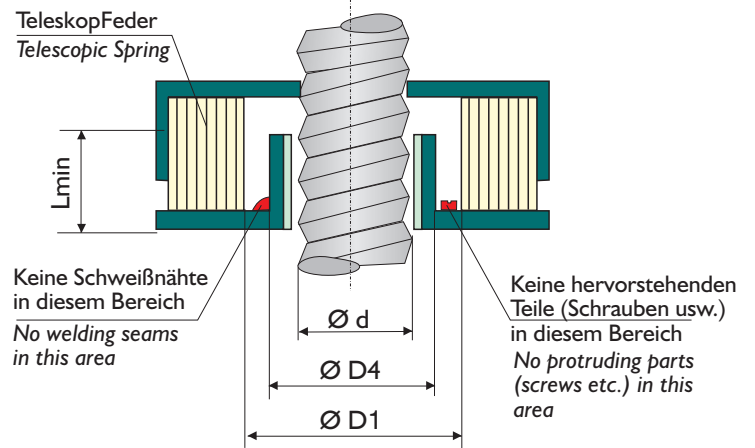
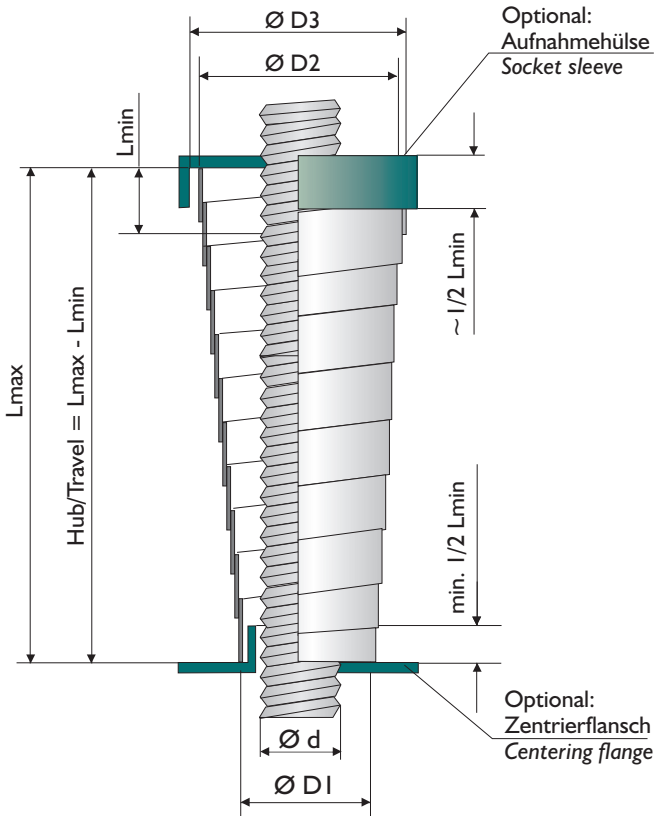
Teleskop-Federn werden in zusammengeschobenem Zustand mit einer Drahtsicherung geliefert. Achtung: die Federn stehen unter starker Vorspannung! Öffnen Sie die Drahtsicherung erst dann, wenn sich die Feder auf dem zu schützenden Teil befindet und unter Gegendruck steht. Es besteht Verletzungsgefahr. Bitte beachten Sie unbedingt die Montageanleitung, die jeder Lieferung beiliegt.

### Important safety information for installation:

*Telescopic springs are compressed and secured with a retaining of wire for delivery. Warning: The springs are under high tension! Only remove the retaining wire when the spring is positioned on the part to be protected and under counterpressure.*

*Warning: Risk of injury. Please adhere strictly to the installation instructions included with each delivery.*





Zeichenerklärung	
d	Max. $\varnothing$ der Welle, Spindel usw.
D1	Innen- $\varnothing$ der Feder $\pm 1$ mm
D2	Außen- $\varnothing$ der Feder $\pm 2$ mm
D3	Innen- $\varnothing$ der Aufnahmhülse $D2 + 6$ mm
D4	Außen- $\varnothing$ des Zentrierflansches $D1 - 6$ mm
Lmin	Zusammendruckmaß = Bandbreite
Lmax	Max. Länge der Feder

Legend	
d	Max. diameter of the spindle, shafts etc.
D1	Inside diameter of spring $\pm 1$ mm
D2	Outside diameter of spring $\pm 2$ mm
D3	Inside diameter of socket sleeve $D2 + 6$ mm
D4	Outside diameter of centering flange $D1 - 6$ mm
Lmin	Compressed length = width of band
Lmax	Max. length of the spring

Typenschlüssel	Type Code
<p><b>Wichtig:</b> Bei Bestellung immer angeben, ob die Feder horizontal oder vertikal eingesetzt wird!</p>	<p><b>Important:</b> When ordering, please be sure to advise whether the springs will be applied horizontally or vertically!</p>
<p>D 1     <u>085</u> - <u>0900</u> - <u>075</u></p> <p>Lmax     _____</p> <p>Lmin     _____</p>	

### Aufnahmhülse/Zentrierflansch

Wie vorher beschrieben werden für den Einsatz von Teleskop-Federn Aufnahmhülsen und Zentrierflansche benötigt. Diese können Sie selbst fertigen oder gleich mitbestellen. Eine Anleitung zum Selbstfertigen finden Sie auf unserer Website unter [www.steinbock-industrie.de](http://www.steinbock-industrie.de)



### Flanges / Sleeves

As previously described, centering flanges and sleeves are needed for the use of telescopic springs. You can make these devices yourself or simply add them to your order. Instruction you will find on our homepage under [www.steinbock-industrie.de](http://www.steinbock-industrie.de)

Art. No.	Ø d	Ø D1 ±1	Ø D2 ±2	Lmax horiz.	Lmax vert.	L min.	Art. No.	Ø d	Ø D1 ±1	Ø D2 ±2	Lmax horiz.	Lmax vert.	L min.
015-0070-020	11	15	22	---	70	20	030-0450-040	26	30	53	370	450	40
015-0100-020	11	15	22	60	100	20	030-0500-040	26	30	55	440	500	40
015-0120-020	11	15	22	90	120	20	030-0550-040	26	30	58	490	550	40
015-0150-020	11	15	28	110	150	20	030-0600-040	26	30	58	540	600	40
015-0200-020	11	15	31	160	200	20	030-0650-040	26	30	60	590	650	40
015-0300-020	11	15	32	260	300	20	030-0700-040	26	30	64	640	700	40
020-0100-020	16	20	30	60	100	20	030-0150-050	26	30	40	90	150	50
020-0150-020	16	20	33	110	150	20	030-0250-050	26	30	43	190	250	50
020-0200-020	16	20	36	160	200	20	030-0350-050	26	30	45	290	350	50
020-0250-020	16	20	39	210	250	20	030-0450-050	26	30	46	390	450	50
020-0300-020	16	20	41	260	300	20	030-0550-050	26	30	48	490	550	50
							030-0650-050	26	30	55	590	650	50
020-0250-030	16	20	36	210	250	30	030-0750-050	26	30	58	690	750	50
020-0300-030	16	20	39	260	300	30							
020-0350-030	16	20	41	310	350	30	030-0650-060	26	30	58	590	650	60
020-0400-030	16	20	43	360	400	30	030-0750-060	26	30	55	690	750	60
							030-0900-060	26	30	58	840	900	60
020-0400-040	16	20	35	360	400	40	030-1000-060	26	30	60	940	1000	60
020-0450-040	16	20	41	410	450	40	030-1300-060	26	30	62	1240	1300	60
020-0500-040	16	20	48	460	500	40	030-1000-075	26	30	57	900	1000	75
025-0100-020	21	25	36	60	100	20	035-0100-020	31	35	45	60	100	20
025-0150-020	21	25	38	110	150	20	035-0100-030	31	35	44	60	100	30
025-0200-020	21	25	40	160	200	20	035-0150-030	31	35	48	90	150	30
025-0250-020	21	25	44	210	250	20	035-0200-030	31	35	50	140	200	30
025-0300-020	21	25	46	260	300	20	035-0250-030	31	35	52	190	250	30
							035-0300-030	31	35	55	240	300	30
025-0300-030	21	25	42	240	300	30	035-0350-030	31	35	61	290	350	30
025-0350-030	21	25	45	290	350	30	035-0400-030	31	35	63	340	400	30
025-0400-030	21	25	48	340	400	30							
025-0450-030	21	25	49	390	450	30	035-0300-040	31	35	48	240	300	40
025-0450-040	21	25	48	370	450	40	035-0350-040	31	35	50	290	350	40
025-0500-040	21	25	49	420	500	40	035-0400-040	31	35	54	340	400	40
							035-0450-040	31	35	58	390	450	40
025-0450-050	21	25	41	390	450	50	035-0500-040	31	35	60	440	500	40
025-0500-050	21	25	42	450	500	50	035-0550-040	31	35	62	490	550	40
025-0550-050	21	25	43	490	550	50							
025-0600-050	21	25	44	540	600	50	035-0350-050	31	35	51	290	350	50
025-0650-050	21	25	45	590	650	50	035-0400-050	31	35	52	340	400	50
025-0750-050	21	25	47	690	750	50	035-0450-050	31	35	54	390	450	50
025/0900/050	21	25	57	840	900	50	035-0500-050	31	35	55	440	500	50
							035-0550-050	31	35	57	---	550	50
030-0150-030	26	30	39	90	150	30	035-0650-050	31	35	60	590	650	50
030-0200-030	26	30	42	140	200	30	035-0750-050	31	35	64	690	750	50
030-0250-030	26	30	44	190	250	30	035-0850-050	31	34	65	690	750	50
030-0300-030	26	30	46	240	300	30							
030-0350-030	26	30	49	290	350	30	035-0450-060	31	35	53	390	450	60
030-0400-030	26	30	50	340	400	30	035-0550-060	31	35	46	490	550	60
030-0450-030	26	30	53	390	450	30							

Art. No.	Ø d	Ø DI ±1	Ø D2 ±2	Lmax horiz.	Lmax vert.	L min.	Art. No.	Ø d	Ø DI ±1	Ø D2 ±2	Lmax horiz.	Lmax vert.	L min.
035-0650-060	31	35	59	590	650	60	040-1600-100	36	40	78	1400	1600	100
035-0750-060	31	35	60	690	750	60	040-1800-100	36	40	82	1600	1800	100
035-0850-060	31	35	60	790	850	60							
							040-1800-120	36	40	82	1560	1800	120
035-0550-075	31	35	54	490	550	75	040-2000-120	36	40	86	1760	2000	120
035-0650-075	31	35	55	590	650	75	040-2200-120	36	40	90	---	2200	120
035-0750-075	31	35	57	690	750	75							
035-0850-075	31	35	59	790	850	75	045-0150-030	41	45	56	90	150	30
035-1500-100	31	35	74	1440	1500	100	045-0250-030	41	45	61	190	250	30
							045-0350-030	41	45	65	290	350	30
040-0150-030	36	40	51	90	150	30	045-0400-030	41	45	66	340	400	30
040-0250-030	36	40	56	190	250	30							
040-0350-030	36	40	60	290	350	30	045-0350-040	41	45	65	290	350	40
040-0400-030	36	40	64	340	400	30	045-0400-040	41	45	68	340	400	40
040-0450-030	36	40	64	390	450	30	045-0450-040	41	45	69	390	450	40
040-0500-030	36	40	68	500	500	30							
040-0350-040	36	40	61	290	350	40	045-0450-050	41	45	66	350	450	50
040-0400-040	36	40	63	340	400	40	045-0550-050	41	45	68	450	550	50
040-0450-040	36	40	64	390	450	40	045-0650-050	41	45	75	550	650	50
040-0500-040	36	40	65	440	500	40							
040-0550-040	36	40	68	490	550	40	045-0350-060	41	45	63	230	350	60
							045-0450-060	41	45	65	330	450	60
040-0350-050	36	40	56	250	350	50	045-0550-060	41	45	65	430	550	60
040-0450-050	36	40	59	350	450	50	045-0650-060	41	45	69	530	650	60
040-0550-050	36	40	61	450	550	50	045-0700-060	41	45	70	630	700	60
040-0650-050	36	40	65	550	650	50							
040-0750-050	36	40	69	650	750	50	045-0650-075	41	45	67	500	650	75
040-0850-050	36	40	71	750	850	50	045-0750-075	41	45	76	600	750	75
							045-0900-075	41	45	78	750	900	75
040-0350-060	36	40	55	230	350	60	045-1100-075	41	45	84	950	1100	75
040-0450-060	36	40	58	450	450	60	045-1200-075	41	45	75	1150	1200	75
040-0550-060	36	40	59	430	550	60	045-1300-075	41	45	89	---	1300	75
040-0650-060	36	40	62	530	650	60							
040-0750-060	36	40	66	630	750	60	045-1000-100	41	45	71	800	1000	100
040-0800-060	36	40	67	800	800	60	045-1200-100	41	45	75	1000	1200	100
040-0900-060	36	40	70	780	900	60	045-1300-100	41	45	79	1100	1300	100
							045-1400-100	41	45	81	1200	1400	100
040-0650-075	36	40	63	500	650	75	045-1500-100	41	45	83	1300	1500	100
040-0750-075	36	40	66	600	750	75	045-1600-100	41	45	87	1400	1600	100
040-0900-075	36	40	71	750	900	75	045-1800-100	41	45	87	1600	1800	100
040-1100-075	36	40	78	950	1100	75							
040-1300-075	36	40	84	1150	1300	75	045-1800-120	41	45	87	1560	1800	120
040/1500/075	36	40	90	---	1500	75	045-2000-120	41	45	91	1760	2000	120
							045-2200-120	41	45	100	---	2200	120
040-1000-100	36	40	68	800	1000	100							
040-1200-100	36	40	71	1000	1200	100	050-0150-030	46	50	63	90	150	30
040-1300-100	36	40	75	1100	1300	100	050-0200-030	46	50	65	200	200	30
040-1400-100	36	40	76	1200	1400	100	050-0250-030	46	50	68	190	250	30
040-1500-100	36	40	78	1300	1500	100	050-0350-030	46	50	73	290	350	30



Art. No.	Ø d	Ø D1 ±1	Ø D2 ±2	Lmax horiz.	Lmax vert.	L min.	Art. No.	Ø d	Ø D1 ±1	Ø D2 ±2	Lmax horiz.	Lmax vert.	L min.
050-0250-050	46	50	62	150	250	50	055-0550-050	51	55	78	450	550	50
050-0350-050	46	50	66	250	350	50	055-0650-050	51	55	80	450	650	50
050-0450-050	46	50	70	350	450	50							
050-0550-050	46	50	73	450	550	50	055-0550-060	51	55	75	430	550	60
050-0600-050	46	50	75	---	600	50	055-0650-060	51	55	79	530	650	60
050-0650-050	46	50	76	550	650	50	055-0750-060	51	55	83	630	750	60
							055-0800-060	51	55	86	680	800	60
050-0350-060	46	50	66	230	350	60	055-0900-060	51	55	89	780	900	60
050-0450-060	46	50	65	330	450	60	055-1000-060	51	55	92	---	1000	60
050-0550-060	46	50	68	430	550	60							
050-0600-060	46	50	72	480	600	60	055-0600-075	51	55	80	450	600	75
050-0650-060	46	50	73	530	650	60	055-0750-075	51	55	83	600	750	75
050-0750-060	46	50	80	630	750	60	055-0900-075	51	55	89	750	900	75
050-0900-060	46	50	81	780	900	60	055-1100-075	51	55	94	950	1100	75
050-0750-075	46	50	78	600	750	75	055-1100-100	51	55	85	900	1100	100
050-0900-075	46	50	84	750	900	75	055-1300-100	51	55	89	1100	1300	100
050-1100-075	46	50	90	950	1100	75	055-1500-100	51	55	94	1300	1500	100
050-1200-075	46	50	94	1050	1200	75	055-1800-100	51	55	102	1600	1800	100
050-1100-100	46	50	77	900	1100	100	055-1300-120	51	55	92	1060	1300	120
050-1300-100	46	50	80	1100	1300	100	055-1500-120	51	55	94	1260	1500	120
050-1500-100	46	50	88	1300	1500	100	055-1700-120	51	55	96	1460	1700	120
050-1600-100	46	50	89	1400	1600	100	055-1900-120	51	55	100	1660	1900	120
050-1700-100	46	50	91	1500	1700	100	055-2100-120	51	55	105	1860	2100	120
050-1800-100	46	50	94	1600	1800	100	055-2300-120	51	55	110	2060	2300	120
							055-2500-120	51	55	116	2200	2500	120
050-1700-120	46	50	91	1460	1700	120	055-2800-120	51	55	123	2500	2800	120
050-1900-120	46	50	96	1660	1900	120							
050-2100-120	46	50	100	1860	2100	120	055-2500-150	51	55	118	2200	2500	150
050-2300-120	46	50	105	1900	2300	120	055-2800-150	51	55	121	2500	2800	150
050-2500-120	46	50	115	2200	2500	120	055-3000-150	51	55	126	---	3000	150
050-2800-120	46	50	118	2500	2800	120	055-3500-150	51	55	130	2500	3500	150
							055-2800-180	51	55	114	2500	2800	180
050-2500-150	46	50	116	2200	2500	150	055-3000-180	51	55	126	2640	3000	180
050-2800-150	46	50	118	2500	2800	150	055-3250-180	51	55	130	2500	3250	180
050-3000-150	46	50	123	2500	3000	150	055-3500-200	51	55	137	---	3500	200
050-3000-180	46	50	123	2640	3000	180							
050-3250-180	46	50	128	---	3250	180	060-0150-030	56	60	73	90	150	30
050-3250-200	46	50	128	2850	3250	200	060-0200-030	56	60	76	200	200	30
050-3500-200	46	50	134	---	3500	200	060-0250-030	56	60	78	190	250	30
							060-0250-050	56	60	73	150	250	50
055-0150-030	51	55	67	90	150	30	060-0350-050	56	60	78	250	350	50
055-0250-030	51	55	73	190	250	30	060-0450-050	56	60	82	350	450	50
055-0300-040	51	55	71	220	300	40	060-0550-050	56	60	85	450	550	50
055-0450-040	51	55	76	370	450	40	060-0650-050	56	60	90	650	650	50
055-0250-050	51	55	66	150	250	50	060-0450-060	56	60	78	430	450	60
055-0350-050	51	55	71	250	350	50	060-0550-060	56	60	81	430	550	60
055-0450-050	51	55	74	350	450	50	060-0650-060	56	60	85	530	650	60

Art. No.	Ø d	Ø D1 ±1	Ø D2 ±2	Lmax horiz.	Lmax vert.	L min.	Art. No.	Ø d	Ø D1 ±1	Ø D2 ±2	Lmax horiz.	Lmax vert.	L min.
060-0700-060	56	60	85	580	700	60	065-0800-060	61	65	98	680	800	60
060-0750-060	56	60	89	630	750	60	065-0900-060	61	65	103	780	900	60
060-0800-060	56	60	96	680	800	60							
060-0900-060	56	60	98	---	900	60	065-0750-075	61	65	93	600	750	75
							065-0800-075	61	65	96	650	800	75
060-0750-075	56	60	89	600	750	75	065-0900-075	61	65	99	750	900	75
060-0800-075	56	60	92	800	800	75	065-1100-075	61	65	107	900	1100	75
060-0900-075	56	60	95	750	900	75	065-1300-075	61	65	111	1100	1300	75
060-1100-075	56	60	102	950	1100	75	065-1500-075	61	65	115	---	1500	75
060-1200-075	56	60	103	1200	1200	75							
060-1300-075	56	60	104	1150	1300	75	065-1000-100	61	65	91	800	1000	100
							065-1100-100	61	65	95	900	1100	100
060-0900-100	56	60	85	700	900	100	065-1300-100	61	65	99	1100	1300	100
060-1000-100	56	60	81	---	1000	100	065-1500-100	61	65	108	1300	1500	100
060-1100-100	56	60	90	900	1100	100	065-1700-100	61	65	113	---	1700	100
060-1300-100	56	60	94	1100	1300	100	065-1800-100	61	65	119	1600	1800	100
060-1500-100	56	60	100	1300	1500	100							
060-1800-100	56	60	109	1600	1800	100	065-1500-120	61	65	100	1260	1500	120
							065-1700-120	61	65	106	1460	1700	120
060-1700-120	56	60	101	1460	1700	120	065-1900-120	61	65	109	1660	1900	120
060-1900-120	56	60	104	1660	1900	120	065-2100-120	61	65	113	1860	2100	120
060-2100-120	56	60	108	1860	2100	120	065-2300-120	61	65	118	2060	2300	120
060-2300-120	56	60	114	2060	2300	120	065-2500-120	61	65	128	2300	2500	120
060-2500-120	56	60	118	2300	2500	120	065-2800-120	61	65	134	2500	2800	120
060-2800-120	56	60	126	2500	2800	120							
							065-2400-150	61	65	120	2100	2400	150
060-2500-150	56	60	118	2300	2500	150	065-2800-150	61	65	132	2500	2800	150
060-2800-150	56	60	123	2500	2800	150	065-3000-150	61	65	142	2500	3000	150
060-3000-150	56	60	128	---	3000	150	065-3000-180	61	65	136	2640	3000	180
060-3500-150	56	60	138	---	3500	150	065-3250-180	61	65	145	---	3250	180
							065-3250-200	61	65	138	2850	3250	200
060-3000-180	56	60	126	2640	3000	180	065-3500-200	61	65	148	---	3500	200
060-3250-180	56	60	132	---	3250	180							
060-3250-200	56	60	132	2850	3250	200	070-0150-030	66	70	85	90	150	30
060-3500-200	56	60	139	---	3500	200	070-0250-030	66	70	93	190	250	30
							070-0350-030	66	70	99	290	350	30
065-0100-030	61	65	76	90	100	30	070-0250-050	66	70	85	150	250	50
065-0150-030	61	65	78	90	150	30	070-0350-050	66	70	89	250	350	50
065-0250-030	61	65	85	190	250	30	070-0450-050	66	70	94	350	450	50
							070-0550-050	66	70	97	450	550	50
065-0250-050	61	65	76	150	250	50	070-0650-050	66	70	100	---	650	50
065-0350-050	61	65	84	250	350	50							
065-0450-050	61	65	88	350	450	50	070-0550-060	66	70	94	430	550	60
065-0550-050	61	65	92	450	550	50	070-0650-060	66	70	97	530	650	60
							070-0750-060	66	70	102	630	750	60
065-0500-060	61	65	86	380	500	60	070-0900-060	66	70	113	800	900	60
065-0550-060	61	65	88	430	550	60	070-0500-075	66	70	91	350	500	75
065-0650-060	61	65	93	530	650	60	070-0600-075	66	70	94	450	600	75
065-0700-060	61	65	94	580	700	60	070-0750-075	66	70	98	600	750	75
065-0750-060	61	65	95	630	750	60	070-0800-075	66	70	102	650	800	75

Art. No.	Ø d	Ø DI ±1	Ø D2 ±2	Lmax horiz.	Lmax vert.	L min.	Art. No.	Ø d	Ø DI ±1	Ø D2 ±2	Lmax horiz.	Lmax vert.	L min.
070-0900-075	66	70	104	750	900	75	075-1500-100	71	75	120	1300	1500	100
070-1100-075	66	70	113	900	1100	75	075-1700-100	71	75	126	1500	1700	100
070-0700-100	66	70	88	700	700	100	075-1800-100	71	75	128	1600	1800	100
070-0900-100	66	70	98	900	900	100	075-2000-100	71	75	133	1700	2000	100
070-1100-100	66	70	102	1100	1100	100	075-2200-100	71	75	136	1900	2200	100
070-1300-100	66	70	106	1100	1300	100	075-1500-120	71	75	115	1260	1500	120
070-1500-100	66	70	115	1300	1500	100	075-1800-120	71	75	122	1560	1800	120
070-1800-100	66	70	124	1700	1800	100	075-2000-120	71	75	127	1760	2000	120
070-1500-120	66	70	110	1260	1500	120	075-2200-120	71	75	132	1900	2200	120
070-1800-120	66	70	118	1560	1800	120	075-2400-120	71	75	138	2000	2400	120
070-2000-120	66	70	125	1760	2000	120	075-2600-120	71	75	142	2200	2600	120
070-2200-120	66	70	129	1960	2200	120	075-2800-120	71	75	147	---	2800	120
070-2400-120	66	70	136	2200	2400	120	075-2000-150	71	75	135	1700	2000	150
070-2600-120	66	70	143	---	2600	120	075-2400-150	71	75	140	2100	2400	150
070-2800-120	66	70	150	---	2800	120	075-2600-150	71	75	144	2300	2600	150
070-3000-120	66	70	147	---	3000	120	075-2800-150	71	75	145	2500	2800	150
070-2000-150	66	70	129	1700	2000	150	075-3000-150	71	75	152	---	3000	150
070-2400-150	66	70	135	2100	2400	150	075-2800-180	71	75	143	2440	2800	180
070-2800-150	66	70	139	---	2800	150	075-3000-180	71	75	148	---	3000	180
070-3000-150	66	70	149	---	3000	150	075-3250-180	71	75	156	2500	3250	180
070-2800-180	66	70	138	2440	2800	180	075-3250-200	71	75	148	2850	3250	200
070-3000-180	66	70	141	---	3000	180	075-3500-200	71	75	158	---	3500	200
070-3250-180	66	70	152	2500	3250	180	080-0150-030	76	80	98	90	150	30
070-3250-200	66	70	144	2500	3250	200	080-0250-030	76	80	106	190	250	30
070-3500-200	66	70	155	2500	3500	200	080-0250-050	76	80	96	150	250	50
075-0150-030	71	75	92	90	150	30	080-0450-050	76	80	111	350	450	50
075-0250-030	71	75	98	190	250	30	080-0550-050	76	80	114	450	550	50
075-0250-050	71	75	89	150	250	50	080-0450-060	76	80	102	330	450	60
075-0350-050	71	74	95	250	350	50	080-0550-060	76	80	105	430	550	60
075-0450-050	71	75	101	350	450	50	080-0650-060	76	80	110	530	650	60
075-0500-050	71	75	105	400	500	50	080-0750-060	76	80	115	630	750	60
075-0550-060	71	75	100	430	550	60	080-0550-075	76	80	99	400	550	75
075-0650-060	71	75	103	530	650	60	080-0600-075	76	80	102	450	600	75
075-0750-060	71	75	109	630	750	60	080-0650-075	76	80	105	500	650	75
075-0650-075	71	75	99	500	650	75	080-0750-075	76	80	108	600	750	75
075-0750-075	71	75	104	600	750	75	080-0900-075	76	80	119	750	900	75
075-0900-075	71	75	111	750	900	75	080-1000-075	76	80	123	850	1000	75
075-1000-075	71	75	114	850	1000	75	080-1200-075	76	80	128	1000	1200	75
075-1100-075	71	75	118	950	1100	75	080-0900-100	76	80	119	900	900	100
075-0900-100	71	75	102	---	900	100	080-1100-100	76	80	115	900	1100	100
075-1100-100	71	75	108	900	1100	100	080-1300-100	76	80	120	1100	1300	100
075-1200-100	71	75	112	1000	1200	100	080-1500-100	76	80	126	1300	1500	100
075-1300-100	71	75	112	1100	1300	100	080-1800-100	76	80	134	1600	1800	100

Art. No.	Ø d	Ø D1 ±1	Ø D2 ±2	Lmax horiz.	Lmax vert.	L min.	Art. No.	Ø d	Ø D1 ±1	Ø D2 ±2	Lmax horiz.	Lmax vert.	L min.
080-1300-120	76	80	115	1060	1300	120	090-0550-075	86	90	119	400	550	75
080-1500-120	76	80	121	1260	1500	120	090-0650-075	86	90	124	500	650	75
080-1800-120	76	80	128	1560	1800	120	090-0750-075	86	90	128	600	750	75
080-2000-120	76	80	133	1700	2000	120	090-0900-075	86	90	133	750	900	75
080-2200-120	76	80	137	1700	2200	120							
080-2400-120	76	80	142	---	2400	120	090-0750-100	86	90	115	550	750	100
080-2800-120	76	80	145	---	2800	120	090-0900-100	86	90	120	700	900	100
							090-1100-100	86	90	126	900	1100	100
080-2000-150	76	80	139	1700	2000	150	090-1300-100	86	90	132	1100	1300	100
080-2200-150	76	80	142	1900	2200	150	090-1500-100	86	90	144	1300	1500	100
080-2400-150	76	80	146	2100	2400	150							
080-2600-150	76	80	148	2300	2600	150	090-1300-120	86	90	126	1060	1300	120
080-2800-150	76	80	152	---	2800	150	090-1500-120	86	90	131	1260	1500	120
080-3000-150	76	80	157	---	3000	150	090-1800-120	86	90	138	1600	1800	120
							090-2000-120	86	90	148	---	2000	120
080-2800-180	76	80	148	2440	2800	180	090-1800-150	86	90	144	1500	1800	150
080-3000-180	76	80	154	---	3000	180	090-2000-150	86	90	149	1700	2000	150
080-3250-180	76	80	157	---	3250	180	090-2300-150	86	90	154	---	2300	150
080-3000-200	76	80	154	2600	3000	200	090-2600-150	86	90	159	---	2600	150
080-3250-200	76	80	160	---	3250	200	090-2800-150	86	90	160	---	2800	150
080-3500-200	76	80	163	2500	3500	200	090-3000-150	86	90	166	---	3000	150
085-0150-030	81	85	103	90	150	30	090-2600-180	86	90	152	2240	2600	180
085-0250-030	81	85	111	190	250	30	090-2800-180	86	90	158	---	2800	180
085-0250-050	81	85	105	150	250	50	090-3000-180	86	90	164	---	3000	180
085-0350-050	81	85	109	250	350	50	090-2600-200	86	90	153	2400	2600	200
085-0450-050	81	85	116	350	450	50	090-3000-200	86	90	162	2500	3000	200
085-0550-050	81	85	119	450	550	50	090-3250-200	86	90	166	2500	3250	200
							090-3500-200	86	90	170	---	3500	200
085-0650-060	81	85	115	530	650	60	090-3700-200	86	90	173	2500	3700	200
085-0550-075	81	85	108	400	550	75	090-4000-200	86	90	182	---	4000	200
085-0900-075	81	85	125	750	900	75	090-4200-200	86	90	185	---	4200	200
							090-4500-200	86	90	194	---	4500	200
085-1500-100	81	85	127	1300	1500	100							
085-1500-120	81	85	126	1260	1500	120	100-0250-060	96	100	121	130	250	60
085-2000-120	81	85	138	1700	2000	120	100-0350-060	96	100	126	230	350	60
085-2400-150	81	85	151	2100	2400	150	100-0350-075	96	100	119	200	350	75
085-2800-150	81	85	158	---	2800	150	100-0450-075	96	100	124	300	450	75
085-3500-200	81	85	168	---	3500	200	100-0600-075	96	100	129	450	600	75
							100-0800-075	96	100	138	650	800	75
090-0150-030	86	90	110	90	150	30							
090-0250-030	86	90	116	190	250	30	100-0800-100	96	100	126	600	800	100
090-0150-050	86	90	112	50	150	50	100-1000-100	96	100	132	800	1000	100
090-0250-050	86	90	116	150	250	50	100-1200-100	96	100	137	1000	1200	100
090-0350-050	86	90	121	250	350	50	100-1500-100	96	100	146	1300	1500	100
090-0450-050	86	90	125	350	450	50							
090-0350-060	86	90	112	230	350	60	100-1100-120	96	100	129	860	1100	120
090-0450-060	86	90	114	330	450	60	100-1300-120	96	100	139	1060	1300	120
							100-1500-120	96	100	144	---	1500	120
090-0450-075	86	90	115	300	450	75	100-1800-120	96	100	148	---	1800	120

Art. No.	Ø d	Ø D1 ±1	Ø D2 ±2	Lmax horiz.	Lmax vert.	L min.	Art. No.	Ø d	Ø D1 ±1	Ø D2 ±2	Lmax horiz.	Lmax vert.	L min.
100-1500-150	96	100	147	1200	1500	150	120-0900-120	116	120	148	660	900	120
100-1800-150	96	100	151	1500	1800	150	120-1100-120	116	120	153	860	1100	120
100-2000-150	96	100	157	1700	2000	150	120-1300-120	116	120	158	1100	1300	120
100-2500-150	96	100	164	---	2500	150	120-1500-120	116	120	162	1300	1500	120
100-3000-150	96	100	188	---	3000	150							
							120-1300-150	116	120	156	1000	1300	150
100-2500-180	96	100	162	2140	2500	180	120-1500-150	116	120	163	1200	1500	150
100-2800-180	96	100	168	---	2800	180	120-1800-150	116	120	167	1500	1800	150
100-2800-200	96	100	165	---	2800	200	120-2000-150	116	120	177	1600	2000	150
100-3000-200	96	100	170	---	3000	200							
							120-1600-180	116	120	158	1240	1600	180
110-0250-050	106	110	130	---	250	50	120-1800-180	116	120	161	1440	1800	180
110-0250-060	106	110	130	130	250	60	120-2000-180	116	120	169	1640	2000	180
110-0350-060	106	110	135	230	350	60	120-2200-180	116	120	174	---	2200	180
110-0450-060	106	110	139	330	450	60	120-2200-200	116	120	165	1800	2200	200
110-0350-075	106	110	130	200	350	75	120-2400-200	116	120	170	2100	2400	200
110-0450-075	106	110	134	300	450	75	120-2600-200	116	120	174	---	2600	200
110-0600-075	106	110	140	450	600	75							
110-0800-075	106	110	154	650	800	75	130-0170-050	126	130	150	---	170	50
							130-0250-060	126	130	145	210	250	60
110-0650-100	106	110	129	450	650	100	130-0350-060	126	130	155	---	350	60
110-0750-100	106	110	134	560	750	100	130-0450-060	126	130	156	410	450	60
110-0900-100	106	110	139	700	900	100	130-0250-075	126	130	145	220	250	75
110-1100-120	106	110	139	860	1100	120	130-0350-075	126	130	150	310	350	75
110-1300-120	106	110	145	1060	1300	120	130-0450-075	126	130	156	410	450	75
110-1500-120	106	110	155	1260	1500	120							
							130-0650-100	126	130	157	600	650	100
110-1500-150	106	110	155	1200	1500	150	130-0800-100	126	130	164	---	800	100
110-1800-150	106	110	157	1500	1800	150	130-0600-120	126	130	158	360	600	120
110-2000-150	106	110	160	1700	2000	150	130-0800-120	126	130	161	560	800	120
110-2200-180	106	110	165	1840	2200	180	130-1000-120	126	130	164	760	1000	120
110-2400-180	106	110	170	---	2400	180	130-1100-120	126	130	163	---	1100	120
110-2400-200	106	110	162	2000	2400	200	130-0900-150	126	130	163	500	900	150
110-2800-200	106	110	172	2500	2800	200	130-1300-150	126	130	170	1000	1300	150
110-3000-200	106	110	176	---	3000	200	130-1500-150	126	130	174	1200	1500	150
110-3500-200	106	110	189	---	3500	200	130-1800-150	126	130	185	---	1800	150
							130-1650-180	126	130	170	1650	1650	180
120-0250-050	116	120	141	---	250	50	130-2000-200	126	130	180	2000	2000	200
120-0350-050	116	120	143	---	350	50							
120-0250-060	116	120	141	130	250	60	140-0250-075	136	140	158	150	250	75
120-0350-060	116	120	145	230	350	60	140-0350-075	136	140	162	250	350	75
120-0450-060	116	120	150	330	450	60	140-0450-075	136	140	165	350	450	75
120-0350-075	116	120	140	200	350	75	140-0600-075	136	140	175	---	600	75
120-0450-075	116	120	145	300	450	75							
120-0600-075	116	120	153	450	600	75	140-0350-100	136	140	153	250	350	100
							140-0450-100	136	140	162	350	450	100
120-0650-100	116	120	142	450	650	100	140-0600-100	136	140	172	500	600	100
120-0750-100	116	120	147	550	750	100	140-0700-120	136	140	170	460	700	120
120-0900-/100	116	120	150	700	900	100	140-1000-120	136	140	192	---	1000	120

# TelaSpring

## Standardprogramm/Standard Range

Sonderabmessungen auf Anfrage / *Special dimensions on request*

Die grau unterlegten Typen sind auch in Edelstahl lieferbar.

The types highlighted grey are also available in stainless steel.

Art. No.	Ø d	Ø D1 ±1	Ø D2 ±2	Lmax horiz.	Lmax vert.	L min.	Art. No.	Ø d	Ø D1 ±1	Ø D2 ±2	Lmax horiz.	Lmax vert.	L min.
140-1000-150	136	140	180	700	1000	150	160-0250-060	156	160	178	---	250	60
140-1300-150	136	140	187	1000	1300	150	160-0250-075	156	160	180	---	250	75
140-1500-150	136	140	190	---	1500	150	160-0450-075	156	160	189	---	450	75
140-1900-200	136	140	185	1500	1900	200	160-0450-100	156	160	182	350	450	100
140-2000-200	136	140	193	1600	2000	200	160-0650-120	156	160	191	550	650	120
140-2400-200	136	140	204	---	2400	200	160-0750-120	156	160	193	600	750	120
150-0350-060	145	150	172	300	350	60	160-0800-150	156	160	197	---	800	150
150-0450-075	146	150	188	---	450	75	160-0950-150	156	160	200	---	950	150
150-0500-075	146	150	190	---	500	75	160-1000-150	156	160	202	---	1000	150
150-0600-075	146	150	194	---	600	75	160-1200-150	156	160	204	---	1200	150
150-0750-150	146	150	180	---	750	150	160-1200-200	156	160	193	---	1200	200
150-1100-150	146	150	187	---	1100	150	160-1300-200	156	160	200	---	1300	200
150-1300-150	146	150	197	---	1300	150	160-1400-200	156	160	212	---	1400	200
							160-2000-200	156	160	222	---	2000	200

### Pflege/Wartung

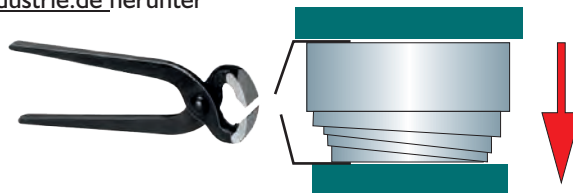
Teleskop-Federn sind nach Bedarf von grobem Schmutz zu reinigen und mit einem leichten Öl einzusprühen. Keinesfalls dickes Öl oder Fett verwenden!

### Montage

TelaSpring Teleskop-Federn werden in zusammengeschobenen Zustand mit einer Verdrahtung geliefert. Die Federn stehen unter permanenter Spannung und dürfen nur wie in der jeder Sendung beiliegenden Montageanleitung beschriebenen Weise montiert werden.

Es besteht **Verletzungsgefahr!**

Sollte diese Anleitung abhanden gekommen sein, kann sie von unserer Website [www.steinbock-industrie.de](http://www.steinbock-industrie.de) heruntergeladen werden.



### Sonstige wichtige Hinweise

Jede TelaSpring Teleskop-Feder unterläuft vor Auslieferung einer Qualitätskontrolle. Dabei wird auch die Leichtgängigkeit geprüft. Die optimale Funktion erreicht die Feder nach etwa 20 Bewegungen. Erst dann ist eine genaue Messung des Innen- und Außendurchmessers möglich. Die Feder sollte sich dabei im ausgefahrenen Zustand befinden.

### Care/Maintenance

Telescopic springs must be cleaned of coarse dirt and sprayed with a light oil. Never use viscous or resinous oil or grease!

### Assembly

TelaSprings are compressed and secured with a retaining of wire for delivery. The springs are under permanent tension and may only be mounted as described in the instructions which are attached to each delivery.

### Risk of injury!

If this instructions has been lost, it can be downloaded from our Website [www.steinbock-industrie.de](http://www.steinbock-industrie.de).

### Other important notes

Each TelaSpring undergoes quality control before delivery. Also the ease of movement is checked.

The correct function of the spring is achieved after about 20 movements. Only then an accurate measurement of the inside and outside diameters is possible. When doing it, the spring should be in the extended position.

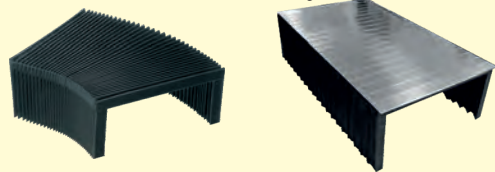


### Runde und geformte Faltenbälge Round and shaped Bellows



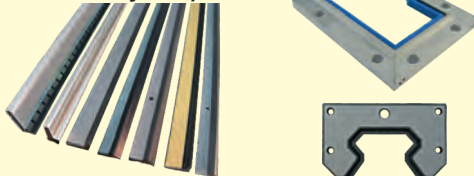
- Vulkanisierte Faltenbälge
- Gummischeiben-Bälge
- Weich-PVC-Bälge
- Gewebebälge
- Lederbälge
- Verladeschläuche
- Moulded bellows
- Rubber disk bellows
- Soft PVC-bellows
- Fabric bellows
- Leather bellows
- Loading hoses

### Gleitbahnschützer/ Slideway Bellows



- Ohne und mit Schutzlamellen
- Kastenbälge
- Faltschürzen
- With stainless steel blades and without
- Box type bellows
- Apron-type covers

### Abstreifer/ Way Wipers



- Stangenmaterial
- Formabstreifer
- Konfektionierte Abstreifer
- Linearabstreifer
- Standard lengths
- Moulded wipers
- Custom wipers
- Wipers for linear slides

### Schutzrollos/ Industrial Roll-up Covers



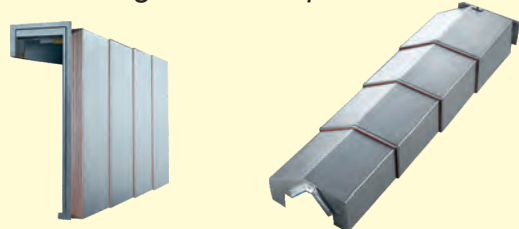
- Mit und ohne Gehäuse
- Mit Textilband
- Mit Stahlband
- Mit Abdeckschürzen
- With housing and without
- With fabric band
- With stainless steel band
- With aluminum apron covers

### Abdeckschürzen/ Aluminum Apron Covers



- Kederschürzen
- Profilschürzen
- Leichtbauschürzen
- With PU-hinges
- With interconnected profiles
- Light version aluminum covers

### Stahlabdeckungen/ Telescopic Steel Covers



- Aus Normal- oder Edelstahl
- Mit und ohne Scherensysteme
- From normal or stainless steel
- With or without scissor systems

### Teleskop-Federn/ Telescopic Springs



- Zum Schutz für Wellen, Spindeln uvm.
- Aus Normal- oder Edelstahl
- Protection for shafts and spindles
- Made of steel or stainless steel