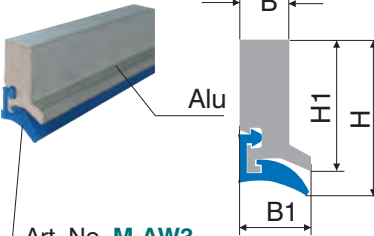


# Abstreifer - Unsere Bestseller Way Wipers - Our Bestsellers

Auszug aus unserem riesigen Programm - Excerpt from our huge program

## Maschinenbezogenen Abstreifer (M) / Machine-related Wipers (M)

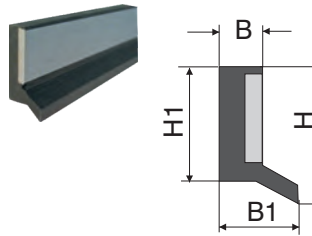


Alu

Art. No.	B	B1	H	H1
<b>M-AW1</b>	7	10	18	14
<b>M-AW2</b>	7	10	25	21,4
<b>M-AW3</b>	Ersatzlippe/Spare Lip			

Länge/ Length 1000 mm  
Vorspannung/ Preload 2 mm

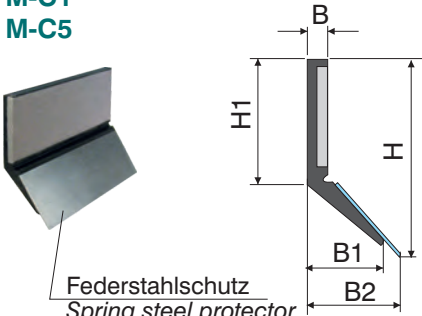
Art. No. **M-AW3**  
Ersatzlippe, endlos/Spare Lip, endless  
PUR 85° Shore



Art. No.	B	B1	H	H1
<b>M-B1L</b>	2,5	5	9,5	8
<b>M-B3L</b>	5	7	15	12
<b>M-B5L</b>	5	9	18	15
<b>M-B7L</b>	5	7	21	17,5
<b>M-B9L</b>	6	11	25	21
<b>M-B11L</b>	5	7	26	23
<b>M-B15L</b>	5	7	31	28

Länge/ Length 1000 mm  
Vorspannung/ Preload 0,5 - 1 mm

**M-C1**  
**M-C5**



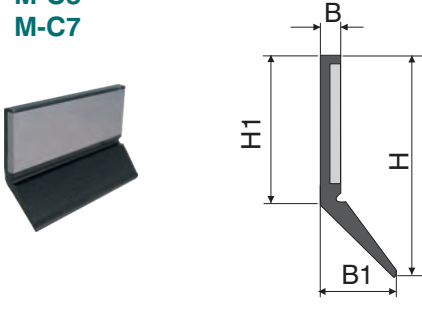
Art. No.	B	B1	B2	H	H1
<b>M-C1</b>	3	12	15	29	15,5
<b>M-C5</b>	3	12	15	34	20,5

Art. No.	B	B1	H	H1
<b>M-C3</b>	3	12	25	15,5
<b>M-C7</b>	3	12	30	20,5

Federstahlschutz  
Spring steel protector

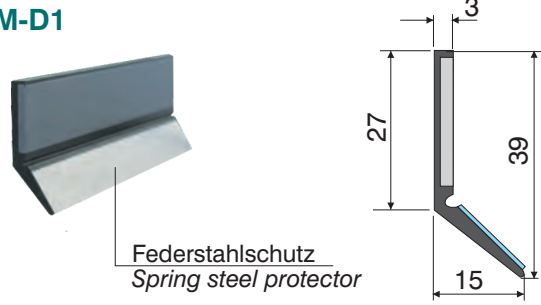
Länge/ Length 800 mm  
Vorspannung/ Preload 1-4 mm

**M-C3**  
**M-C7**



Länge/ Length 800 mm  
Vorspannung/ Preload 1-4 mm

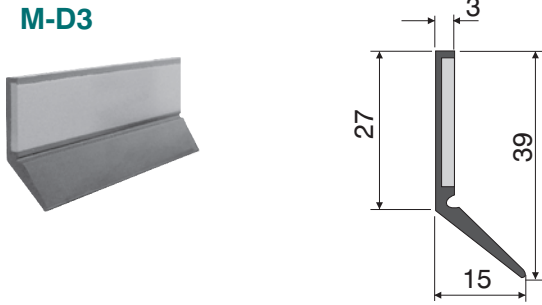
**M-D1**



Federstahlschutz  
Spring steel protector

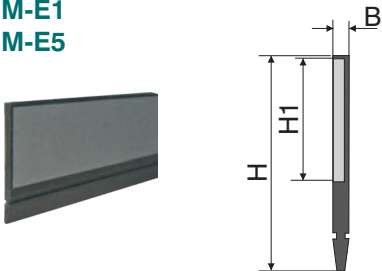
Länge/ Length 850 mm/ Vorspannung/ Preload 1-4 mm

**M-D3**



Länge/ Length 850 mm/ Vorspannung/ Preload 1-4 mm

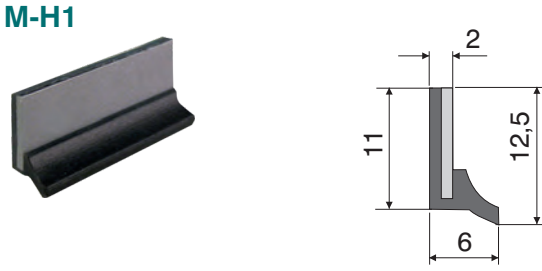
**M-E1**  
**M-E5**



Art. No.	B	H	H1
<b>M-E1</b>	2	25	16
<b>M-E5</b>	2	34	18

Länge/ Length 600 mm  
Vorspannung/ Preload 1-3 mm

**M-H1**



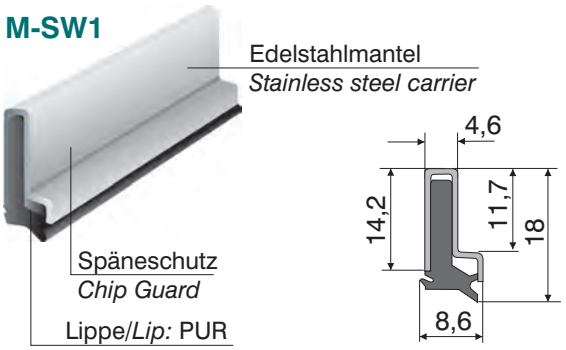
Länge/ Length 500 mm  
Vorspannung/ Preload 0,5-1 mm

# Abstreifer - Unsere Bestseller Way Wipers - Our Bestsellers

Auszug aus unserem riesigen Programm - Excerpt from our huge program

## Maschinenbezogenen Abstreifer (M) / Machine-related Wipers (M)

**M-SW1**



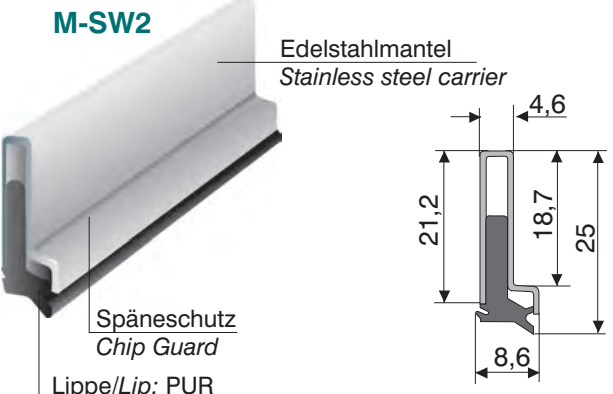
Edelstahlmantel  
Stainless steel carrier

Späneschutz  
Chip Guard

Lippe/Lip: PUR  
endlos/ endless  
Art. No. **M-SW3**

Länge/ Length 1000 mm  
Vorspannung/ Preload 0,5-1 mm

**M-SW2**



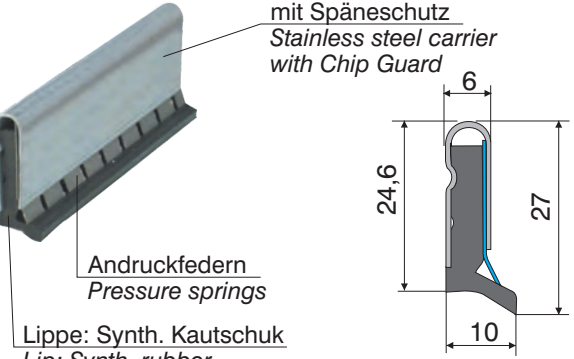
Edelstahlmantel  
Stainless steel carrier

Späneschutz  
Chip Guard

Lippe/Lip: PUR  
endlos/ endless  
Art. No. **M-SW3**

Länge/ Length 1000 mm  
Vorspannung/ Preload 0,5-1 mm

**M-X1**



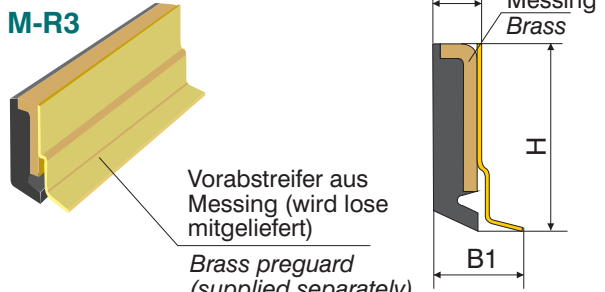
Edelstahlmantel  
mit Späneschutz  
Stainless steel carrier  
with Chip Guard

Andruckfedern  
Pressure springs

Lippe: Synth. Kautschuk  
Lip: Synth. rubber

Länge/ Length 500 mm  
Vorspannung/ Preload 0,5-1 mm

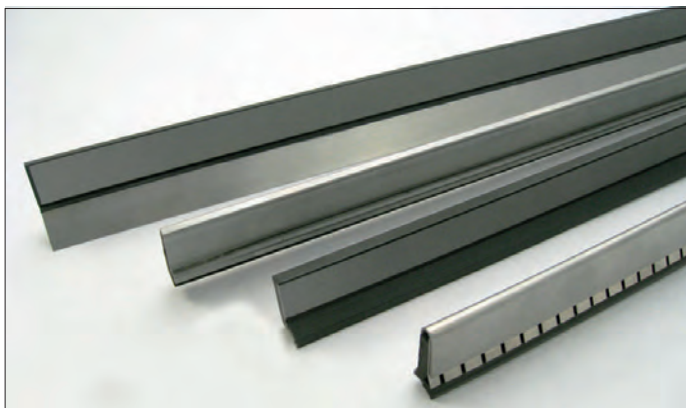
**M-R1  
M-R3**



Vorabstreifer aus  
Messing (wird lose  
mitgeliefert)  
Brass preguard  
(supplied separately)

Art. No.	B	B1	H
<b>M-R1</b>	6,5	12	18
<b>M-R3</b>	6,5	12	25

Länge/ Length 300 mm  
Vorspannung/ Preload 0,5-1 mm



Maschinenbezogene Abstreifer/ Machine-related wipers




Teleskopabdeckung-Abstreifer/ Telescopic cover wipers

# Abstreifer - Unsere Bestseller Way Wipers - Our Bestsellers

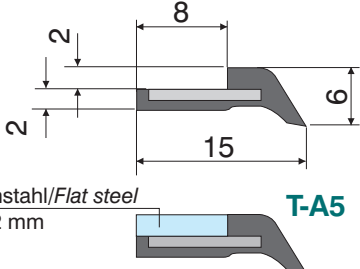
Auszug aus unserem riesigen Programm - Excerpt from our huge program

## Teleskopabdeckungs-Abstreifer (T) / Telescopic cover wipers (T)

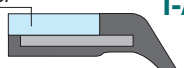
**T-A1**  
**T-A3**



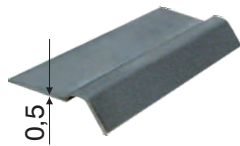
Flachstahl/Flat steel  
8 x 2 mm



**T-A5**



**T-A15** Späneschutz aus CrNi  
CrNi Chip Guard




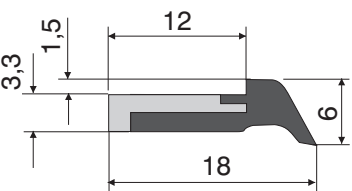
Art. No.	Länge/Length
<b>T-A1</b>	500 mm
<b>T-A3</b>	1000 mm
<b>T-A5</b>	1000 mm
<b>T-A15</b>	500 mm

Vorspannung/ Preload 1 mm

**T-B1**  
**T-B3**

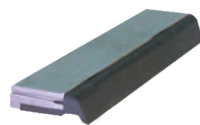
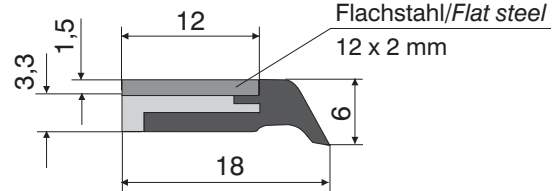
Art. No.	Länge/Length
<b>T-B1</b>	560 mm
<b>T-B3</b>	1000 mm

Vorspannung/ Preload 1 mm

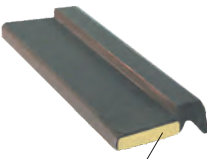
**T-B5**

Länge/Length 500 mm  
Vorspannung/ Preload 1 mm

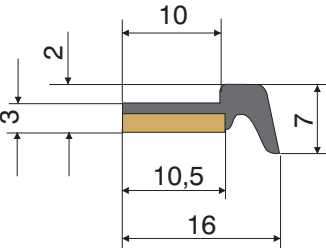



Flachstahl/Flat steel  
12 x 2 mm

**T-M40**  
**T-M42**



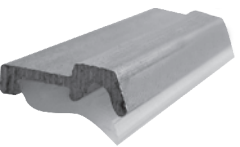
Messing/Brass



Art. No.	Länge/Length
<b>T-M40</b>	560 mm
<b>T-M42</b>	1000 mm

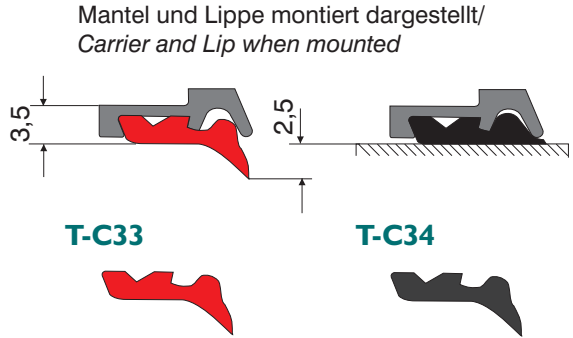
Vorspannung/ Preload 1 mm

**T-C10**  
**T-C52**



Mantel/Carrier  
Stahl/Steel

Mantel und Lippe montiert dargestellt/  
Carrier and Lip when mounted

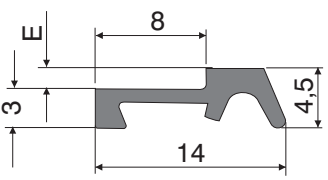


**T-C33**      **T-C34**

Art. No.	Farbe/Color	Material	Länge/Length
<b>T-C33</b>	Rot/Red	PUR 83° Shore	Endlos/ Endless
<b>T-C34</b>	Schwarz/Black	PUR 95° Shore	Endlos/ Endless

Art. No.	E	Länge/Length
<b>T-C10</b>	1,5	1000 mm
<b>T-C52</b>	2 <sup>+0,0</sup> <sub>-0,2</sub>	1000 mm

Vorspannung/Preload 2,5 mm



# Abstreifer - Unsere Bestseller

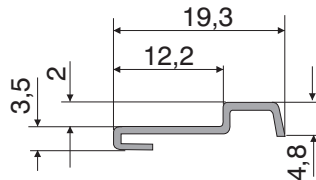
## Way Wipers - Our Bestsellers

Auszug aus unserem riesigen Programm - Excerpt from our huge program

### Teleskopabdeckungs-Abstreifer (T) / Telescopic cover wipers (T)

#### T-E22

Mantel/ Carrier  
Material: Stahl/Steel/  
Länge/ Length 1000 mm



Mantel und Lippe montiert  
Carrier and lip mounted

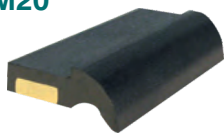


#### T-E24

Lippe/ Lip  
Material: PUR 83° Shore, schwarz/ black  
Länge/ Length: endlos/ endless

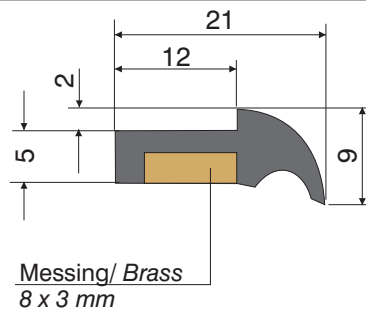


#### T-M20



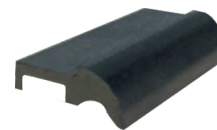
Abstreifer komplett/  
Wiper complete  
Länge: 1000 mm

Vorspannung 1 mm/ Preload 1 mm

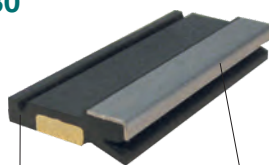


#### T-M23

Ersatzlippe/ Spare lip  
Länge endlos/ endless

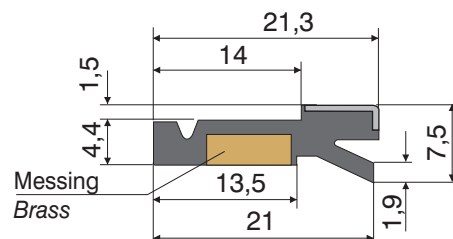


#### T-M30



Dämpfer integriert  
Integral bumper

Späneschutzblech  
Chip Guard  
Material: CrNi



Länge/ Length 1000 mm | Vorspannung/ Preload 1,5 mm

#### Hinweis:

STEINBOCK liefert alle gängigen Abstreifer in Standardlängen ab Lager oder kurzfristig in höchster Qualität zu attraktiven Preisen und in verschiedenen Materialien, u.a. auch in Viton®.

Die in diesem Flyer dargestellten Abstreifer sind unsere Bestseller. Bitte lassen Sie uns Ihren Bedarf wissen und wir machen Ihnen einen interessanten Preis! Auch für Formabstreifer und für konfektionierte Abstreifer.

#### Note:

STEINBOCK Industry provides all way wipers in standard lengths from stock or at short notice in highest quality at attractive prices and in different materials, also in Viton®.

The wipers shown in this flyer are our best sellers. Please let us know your needs and we will offer you interesting prices! Also for moulded wipers and custom made wipers.

# Abstreifer - Unsere Bestseller

## Way Wipers - Our Bestsellers

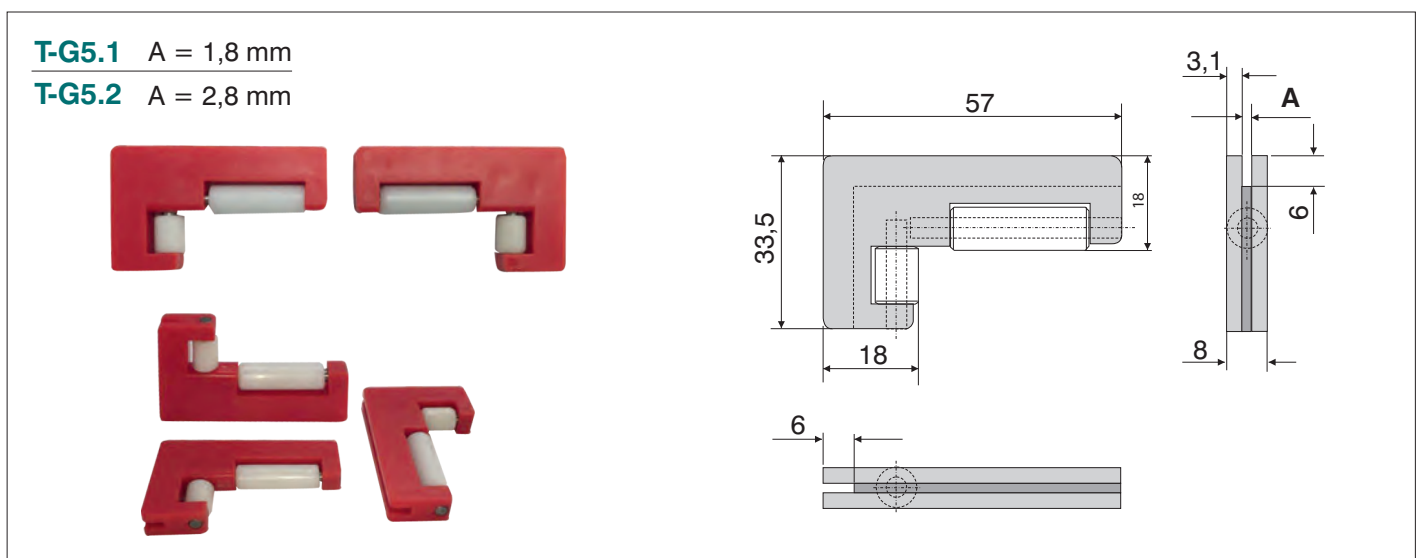
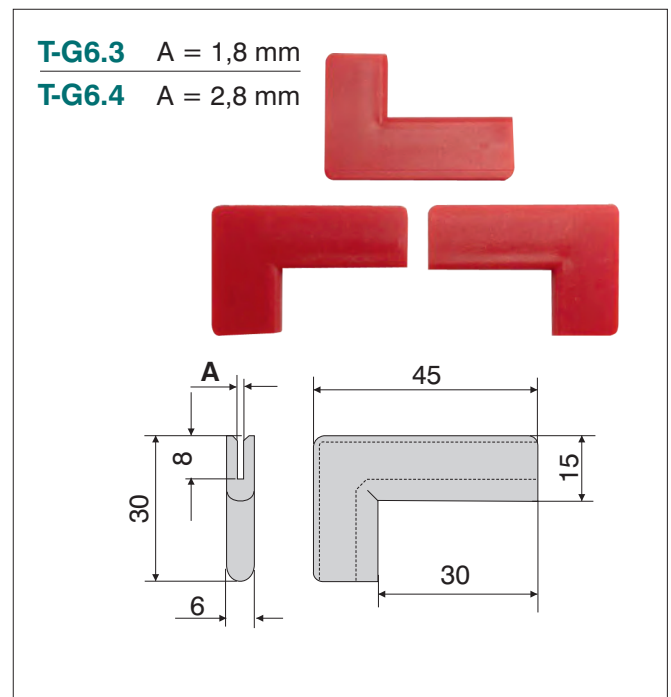
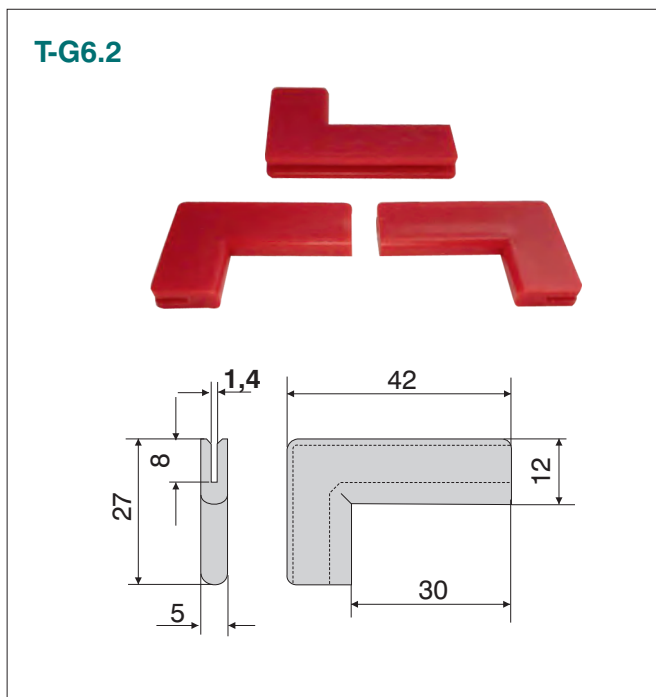
Auszug aus unserem riesigen Programm - *Excerpt from our huge program*

### Gleiter für Stahlabdeckungen und Faltenbälge

- Hochwertiges Material (HDPE)
- Hervorragende Gleiteigenschaften
- Präzionspassstücke mit enger Toleranz

### Sliding Shoes for Telescopic Steel Covers and Protective Bellows

- High -grade material (HDPE)
- Excellent antifrictional properties
- Precision Mating Parts with tight tolerance



# Abstreifer - Unsere Bestseller Way Wipers - Our Bestsellers

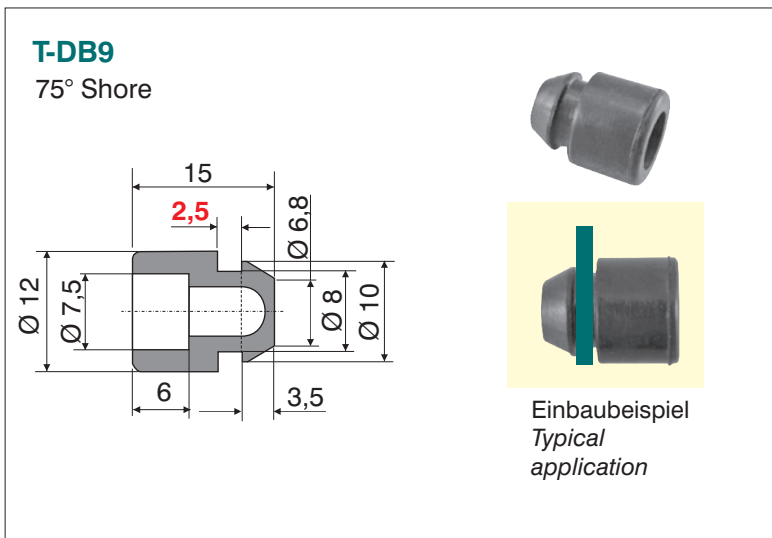
Auszug aus unserem riesigen Programm - Excerpt from our huge program

## DÄMPFER

Diese Dämpfer haben alle Dauertests unter härtesten Einsatzbedingungen bestanden: kein Bruch, keine Einrisse!

Material: Synthetischer Kautschuk (Spezialmischung).

Mindestbestellmenge: 20 Stück



## BUMPERS

These bumpers have successfully passed all endurance tests under the most difficult conditions: No breakage, no ruptures!

Material: Special mixtures of synthetic rubber.  
Minimum order quantity: 20 pieces

